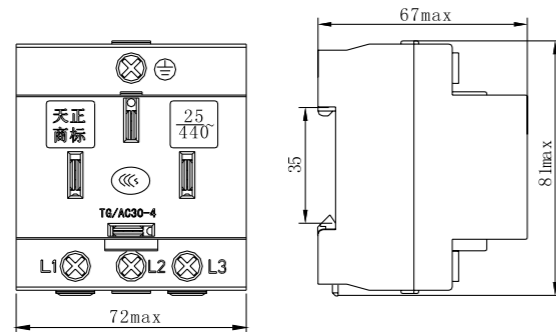


TG/AC30 系列模数化插座

四插 TG/AC30-4 25A



6 订货须知

6.1 订货时必须指明：产品型号规格、数量。

6.2 订货示例：

如TG/AC30-2 10A 100只，表示订型号为两插TG/AC30-2，额定电流10A，模数化插座100只。



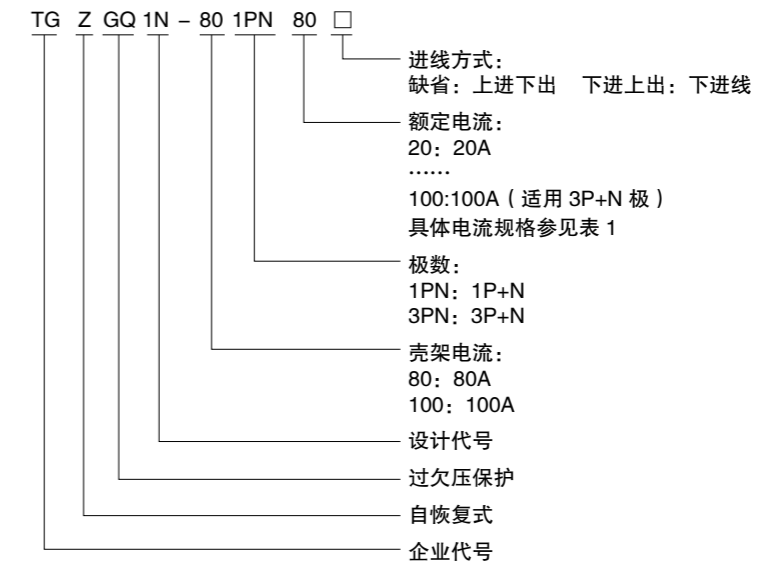
TGZGQ1N 系列自恢复式过欠压保护器

1 产品概述

TGZGQ1N 自恢复式过欠压保护器（以下简称保护器）适用于交流电压单相 230V/ 三相 400V，频率 50Hz，额定工作电流 100A 及以下的负载线路中。

作为电路中由零线（中性线）故障引起的单相（三相）过欠压，三相负载严重不平衡、线阻过大、断相或高次谐波等引起的电压不正常时，能自动断开负载侧电源，从而防止用电设备损坏，实现对用电设备的保护。并且保护器能自动检测线路电压，当线路电压恢复正常时能自动闭合，从而恢复对用电设备的供电。产品应与断路器串接使用，主要用于民用、商业建筑的进线分户箱或其他需要保护的配电线路中。

2 产品命名规则



3 产品参数

3.1 产品主要技术参数（见表 1）

表 1

产品规格	TGZGQ1N-80	TGZGQ1N-100
电气特性		
额定电流 (A)	20/25/32/40/50/63/80A	20/25/32/40/50/63/80/100A
额定电压 (V)	220/230V	380/400V
极数	1P+N	3P+N
额定冲击耐受电压 U_{imp} (kV)	4	
过压动作切断值 (V)	AC 275V>>	
过压恢复值 (V)	AC 240-265V	
欠压动作切断值 (V)	AC 50-160V	
欠压恢复值 (V)	AC 185-205V	
断电后送电延时 (s)	30±5s	
保护动作延时时间 (s)	过压动作特性：反时限≤5s	
	欠压动作特性：定时限 0.75s	
功耗 (W)	≤1W	

TGZGQ1N 系列自恢复式过欠压保护器

机械特性		
电气寿命 (万次)	≥ 1	
机械寿命 (万次)	≥ 10	
指示窗口	绿灯常亮—正常 红灯快闪—过压 红灯慢闪—欠压	绿灯常亮—正常 红灯快闪—过压 红灯慢闪—欠压 红灯常亮—缺相
正常工作条件及安装特性		
使用环境温度	-25~+55℃	
安装海拔高度	< 2000m	
安装类别	II、III类	
安装方式	TH35-7.5 型钢安装轨	
接线能力	参见“接线截面积与电流参照表”	
最大极限扭矩	2.5N.m	3.5N.m
进线方式	上进下出、下进上出	
防护等级	IP20	

3.2 接线截面积与电流参照表

表 2

额定工作电流 A	连接导线截面积 mm ²
20	2.5
25	4
32	6
40	10
50	10
63	16
80	25
100	35

3.3 过压动作时间曲线

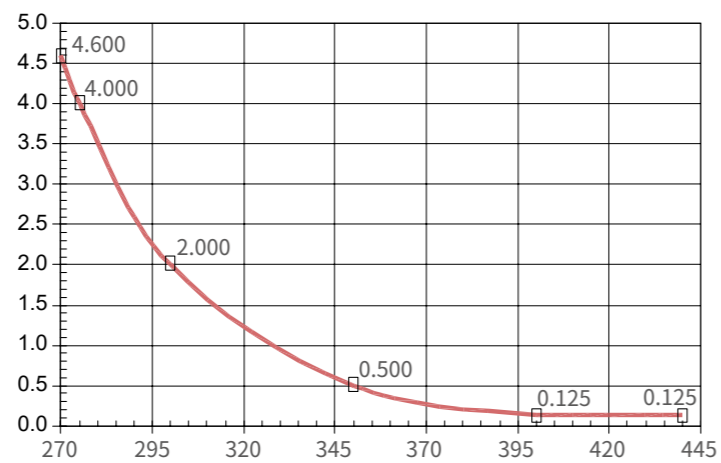


图 1 过压动作时间曲线

TGZGQ1N 系列自恢复式过欠压保护器

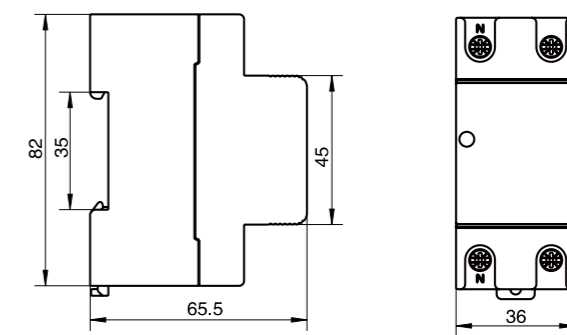
4 安装和接线

- 4.1 安装前应检查产品标识与安装使用环境是否相符
- 4.2 按照产品进线端、出线端指示接线
- 4.3 保护器 N 线为零线 / 中性线，不得接错，且需可靠接线，否则保护器不能正常工作
- 4.4 保护器第一次通电时需延时 1-5 秒后给负载正常供电，此时保护器指示灯由红色转换成绿色

5 其他注意事项

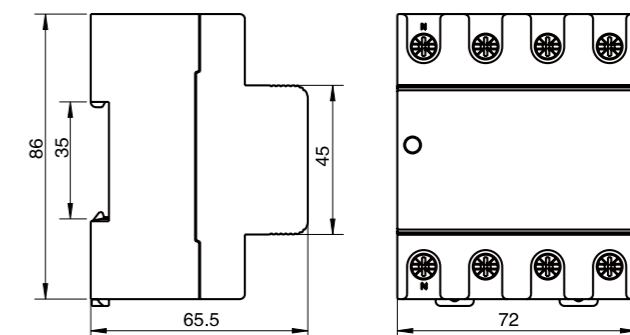
- 5.1 单相（三相）线路发生过欠电压时切断线路，单相（三相）线路电压恢复正常经延时后自动复位接通电路，无需手动操作
- 5.2 线路出现瞬态或暂态过电压时，保护器不产生误动作
- 5.3 线路故障电压最高达到 AC440V 时，保护器自身不会被损坏
- 5.4 保护器（包括装箱产品）在运输、保管过程中，均不得受雨雪侵袭，应贮存在空气流通和相对湿度不大于 90%，温度不高于 +60℃，不低于 -25℃ 的仓库中。产品应安装在无雨雪侵入、空气流通、月平均相对湿度不大于 90%（在 +20℃ 时），空气温度不高于 +40℃ 与不低于 -5℃
- 5.5 本保护器限于污染等级 2 的环境中；产品外壳防护等级为 IP20 级，严禁使用于不符合上述要求的场合

6 外形及安装尺寸



单位：mm

TGZGQ1N-80 外形及安装尺寸图



TGZGQ1N-100 外形及安装尺寸图

7 订货须知

产品型号和名称如 TGZGQ1N-80 自恢复式过欠压保护器，进线方式下进上出，额定电流 63A，数量 100 只，极数 1P+N，订货
举例 TGZGQ1N-80 63A 1P+N 下进上出 100 台。